

NMEA Kombigeber

NMEA Multisensor

Ziehbarer NMEA Kombigeber zur Messung der Bootsgeschwindigkeit, Wassertiefe und Wassertemperatur

Retractable NMEA Multisensor for measuring of boat speed, water depth and water temperature



Gehäuse: Kunststoff, flammhemmend

Housing: plastic, flame-retarding

Befestigung: Bodenhülse

Mounting: Hull sleeve

Anschlüsse: Conxall 5-pol. Stecker

Connections: Conxall 5-pole plug

NMEA Kombigeber

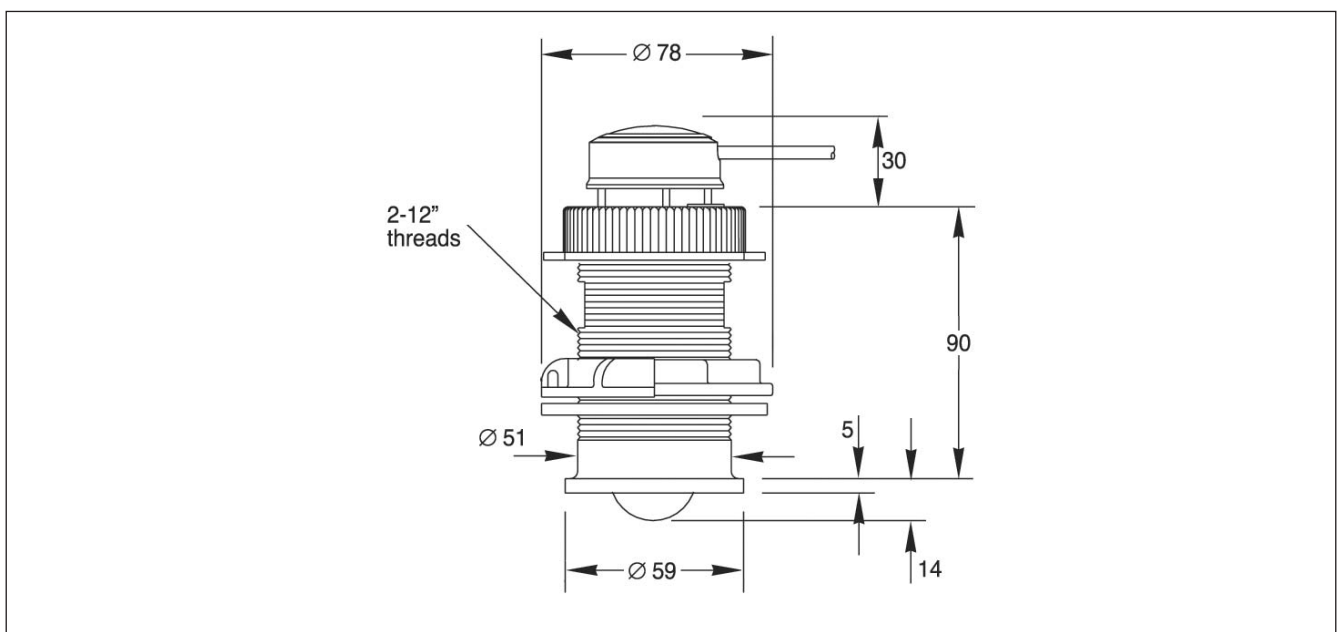
Nennspannung:	12 / 24 VDC
Betriebsspannung:	11,5 bis 28 VDC
Stromaufnahme:	40 mA
Sendeleistung (Echolot):	150 W (RMS)
Abstrahlwinkel (Echolot):	10 x 34°
Betriebstemperatur:	- 10°C bis + 40°C
Lagertemperatur:	- 40°C bis + 70°C
Messbereich:	Geschwindigkeit: 1 bis 60 kn / 2 bis 110 km/h Tiefe: 0,4 bis 65 m Temperatur: -10 bis +40°C (±0,4°C)
NMEA 0183:	DPT, DBT, MTW, VHW, VLW
Schutzart:	Sensor nach IEC 60529 IPX8, Stecker nach IEC 60529 IPX5
Schwingungsfestigkeit:	max. 10g eff. 50Hz bis 1000Hz (Dauer 20 Std.)
Schock:	30g, 35 ms Dreieck
EMV:	angewandte Normen: EN 60945 EN 61000-4-2 ESD EN 61000-4-3 EN 61000-4-6
CE Zertifizierung:	IEC 945

NMEA Multisensor

Nominal voltage:	12 / 24 VDC
Operating voltage:	11.5 to 28 VDC
Current consumption:	40 mA
Output power (Depth sounder):	150 W (RMS)
Echo beam angle (Depth sounder):	10 x 34°
Operating temperature:	- 10°C to + 40°C
Storage temperature:	- 40°C to + 70°C
Measuring range: Speed:	1 to 60 kn / 2 to 110 km/h Depth: 0.4 bis 65 m Temperature: -10 to +40°C (±0,4°C)
NMEA 0183:	DPT, DBT, MTW, VHW, VLW
Protection:	Sensor to IEC 60529 IPX8, Connector to IEC 60529 IPX5
Vibration resistance:	max. 10g eff. 50Hz to 1000Hz (Duration 20 Hrs.)
Shock:	30g, 35 ms Triangular
EMC:	used standards EN 60945 EN 61000-4-2 ESD EN 61000-4-3 EN 61000-4-6
CE Certification:	IEC 945

Abmaße (mm):

Dimensions (mm):

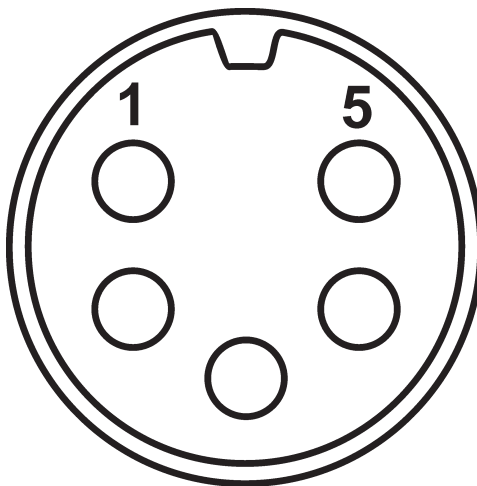


NMEA Kombigeber

NMEA Multisensor

Steckerbelegung (Kontaktansicht)

Pin Assignment (Contact view)



PIN	Farbe / Colour	Beschreibung / Description
2	rot / red	+12/24V
3	schwarz / black	Masse / GND
4	weiss / white	NMEA A
5	blau / blue	NMEA B

Ersatzteile und Zubehör:

Bodenhülse: X11-719-000-060
Blindstopfen: X11-719-000-061
Schaufelrad mit Achse: X11-719-000-063

Spare parts and accessories:

Hull sleeve: X11-719-000-060
Blind plug: X11-719-000-061
Paddle wheel with axle: X11-719-000-063