

Vorratsgeber Kraftstoff / Fuel- Level Sender / Transmetteur de niveau de carburant / Emisor de nivel de combustible  
226-801-015-001G/X + N02-240-106

08 600 669

02/12

1-8

1



#### Sicherheitshinweise:

Achtung: Nicht rauchen! Kein offenes Feuer oder Licht!

Vor Beginn der Arbeiten den **Minuspol der Batterie abklemmen**, da sonst **Kurzschlussgefahr** besteht. Kurzschlüsse können **Kabelbrände, Batterieexplosionen** und Beschädigungen an anderen elektronischen Speichersystemen verursachen. Bitte beachten Sie, dass beim Abklemmen des Minuspols der Batterie alle flüchtigen elektronischen Speicher die eingegebenen Werte verlieren und neu programmiert werden müssen.

Den **Motor unbedingt abstellen**. Bei den notwendigen Arbeiten an den Motoren besteht **Verletzungsgefahr**. Tragen Sie keine weiten Kleidungsstücke! Stellen Sie sicher, daß kein unbeabsichtigter Motorstart während der Arbeiten ausgeführt werden kann!

Muß eine Montageöffnung hergestellt werden, entleeren Sie den Tank vorher vollständig. Füllen Sie den Kraftstoff in einen dafür vorgesehenen Behälter. Durch **Restgase** im Tank besteht **Explosionsgefahr**. Durchlüften Sie deshalb den Tank mit einem Gebläse ca. 10 Minuten. Benutzen Sie hierzu keine Gebläse wie z.B. Heizlüfter oder Fön. Bauen Sie wenn möglich den Tank aus.

Beachten Sie die Sicherheitshinweise der Handwerkzeughersteller. Bei Verwendung eines Tankflansches zum Anschweißen: Plus- und Minuspol von der Batterie abklemmen. Beachten Sie bei Schweißarbeiten auch die Sicherheitsvorschriften und -hinweise des Schweißgeräteherstellers.

**Wichtig:** Den Geber **unbedingt nach Anschlussplan** anschliessen. Der Geber darf **niemals** direkt an die positive Spannungs-klemme der Batterie angeschlossen werden. Ein direkter Anschluss hat einen Brand und die Zerstörung des Gebers zur Folge.

#### Montagehinweise:

Installieren Sie den Geber an der vom Tankhersteller vorgesehenen Montageöffnung (Montageflansch), oder an einer noch herzustellenden Montageöffnung im Tank an einer günstigen Stelle für die Vorratsmessung. Die günstigste Stelle für die Montageöffnung liegt bei einem rechteckigen Tank in der Mitte des Tanks, bei anderen Tanks auf ca. einem Drittel zur tiefen Seite.

Wenn ein großer Inspektionsdeckel im Tank vorhanden ist und er günstig positioniert ist, bringen Sie die Montageöffnung hier an. Um bei niedrigem Kraftstofffüllstand zu vermeiden, dass der Motor aus dem Tank Luft ansaugt, sollte von der Tankhöhe (H) zur Bestimmung des Einbaumasses (L) ein Viertel abgezogen werden.

Bauen Sie den Geber so ein, dass sich der Hebelarm längs der Fahrzeugachse bewegen kann. Achten Sie auf ausreichenden Freiraum im Schwenkbereich des Hebelarms.

Bohren Sie die Montageöffnung klein vor. Verwenden Sie Konusfräser, Loch-, Stichsäge oder Feile um die Bohrung zu vergrößern und fertigzustellen. Entgraten Sie die Kanten. Tank von Bohr-, Feil- und Sägerückständen reinigen.

Bei Verwendung eines Tankflansches zum Anschweißen: Legen Sie den Flansch zentrisch auf und schweißen ihn an. Die Schweißnaht muß einwandfrei dicht sein.

Füllen Sie erst nach erfolgtem Einbau den zuvor abgefüllten Kraftstoff wieder in den Tank.

Vorratsgeber Kraftstoff / Fuel- Level Sender / Transmetteur de niveau de carburant / Emisor de nivel de combustible  
226-801-015-001G/X + N02-240-106

08 600 669

02/12

1-8

2



#### Safety instructions:

Caution: No Smoking. No open fire or source of light.

Prior to the actual installation work, the **negative pole of the battery must be disconnected**, since otherwise there is danger of creating **short circuits**. Short circuits can cause **cable fires, battery explosions**, and damages in other electronic storage systems. When disconnecting the negative pole of the battery, please note that all the volatile electronic memories will lose the values entered and must be programmed again.

The **engine has to be switched off** implicitly. Danger of **sustaining injuries** exists when required work on the engines is being carried out. Do not wear loose-fitting clothes! Make sure that the engine cannot be started unintentionally while work is being carried out.

If an installation aperture has to be made, the tank must first be emptied completely. Fill the fuel into a suitable container. There is a **danger of explosion** through **residual fumes** in the tank. For this reason, the tank should be ventilated with a blower for approx. 10 minutes. Do not use air heaters or hair driers as blowers. If possible, remove the tank.

When using a tank flange for weld-mounting: The positive and negative poles must be disconnected from the battery. The safety regulations and instructions of the welding equipment manufacturer must be observed.

**Important:** The sensor has to be connected **according to the wiring diagram** implicitly. **Never** connect the sensor to the positive terminal of the battery. The direct connection may cause fire and destruction of the sensor.

#### Mounting instructions:

Install the sensor in the installation aperture provided for by the tank manufacturer (installation flange), or in another installation aperture still to be created in the tank, at a point suitable for measuring the contents. The most favourable point for the installation aperture is in the centre of the tank cover in the case of rectangular tank, and at about one third towards the deep side in the case of other tanks. If there is a large inspection cover on the tank, and if it is suitably placed, make the installation aperture there. In order to prevent the engine from taking in air, one quarter should be subtracted from the tank height (H) to determine the installation measurement (L).

Install the sensor in such a way that the lever arm points in the direction of travel of the vehicle. Make sure there is sufficient freedom of movement in the swivel area of the lever arm.

First drill small holes at the installation apertures. Use tapered drills, compass saws, fretsaws or files to enlarge and complete the hole. Deburr the edges. The safety instructions of the hand tool manufacturer must be observed. Clean the tank of residue from drilling, filing and sawing.

When using a tank flange for weld-mounting: Centre the flange and weld it in position. The welded seam must have no leaks.

After installation is finished, refill the tank with the fuel that was removed.

Vorratsgeber Kraftstoff / Fuel- Level Sender / Transmetteur de niveau de carburant / Emisor de nivel de combustible  
226-801-015-001G/X + N02-240-106

08 600 669

02/12

1-8

3



### Consignes de sécurité

Attention: Ne pas fumer! Pas de feu ou de lumière sans protection!

Avant le début des travaux, **défaites le pôle moins de la batterie** car, dans le cas contraire, il y a risque de **court-circuit**. Les courts-circuits peuvent provoquer des **incendies de câbles, explosions de batteries** et des endommagements d'autres systèmes d'enregistrement électroniques. Veuillez tenir compte que toutes les mémoires électroniques volatiles perdent les valeurs entrées et que celles-ci doivent être reprogrammées lorsque le pôle moins de la batterie est défait.

**Arrêtez absolument le moteur**. Les travaux nécessaires sur les moteurs sont accompagnés d'un **risque de blessure**. Ne pas porter de vêtements amples! Veillez à ce que le moteur ne soit pas mis accidentellement en marche pendant que des travaux sont effectués!

Si une ouverture de montage doit être réalisée, videz auparavant entièrement le réservoir. Déversez le carburant dans un conteneur prévu à cette fin. Il y a **risque d'explosion** en raison des **gaz restants** dans le réservoir. Aérez pour cette raison le réservoir avec une soufflante pendant env. 10 minutes. Ne pas se servir de soufflantes du genre radiateur soufflant ou sèche-cheveux. Dans la mesure du possible, démontez le réservoir.

Tenez compte des consignes de sécurité des fabricants d'outils. Défaites le pôle plus et le pôle moins de la batterie si un bouchon de réservoir à souder est utilisé. Si des travaux de soudage sont effectués, tenez également compte des prescriptions et consignes de sécurité du fabricant d'appareils à souder.

**Important:** Branchez absolument le capteur **selon le schéma de câblage**. Le capteur ne doit **en aucun cas** être directement branché à la borne de tension positive de la batterie. Un branchement direct peut entraîner un incendie et la destruction du capteur.

### Consignes de montage:

Installez le capteur sur l'ouverture de montage (bride de montage) prévue par le fabricant du réservoir ou sur une ouverture de montage devant encore être réalisée dans le réservoir en un endroit approprié pour la mesure de la réserve. La position la plus favorable pour l'ouverture de montage se trouve au centre du réservoir dans le cas d'un réservoir rectangulaire ou, sur les autres réservoirs, à environ un tiers du côté fond.

Si le réservoir dispose d'un grand couvercle d'inspection placé au bon endroit, réalisez ici l'ouverture de montage. Pour éviter que le moteur aspire de l'air du réservoir à bas niveau de carburant, déduire un tiers de la hauteur du réservoir (H) pour déterminer la cote de montage (L).

Montez le capteur de manière que le bras de levier puisse se déplacer le long de l'essieu du véhicule. Respectez un espacement suffisant pour le mouvement du bras de levier.

Prépercez l'ouverture de montage. Utilisez une fraise conique, une scie à guichet ou sauteuse pour agrandir et finir le perçage. Ebarbez les arêtes. Éliminez les traces de perçage, limage et sciage sur le réservoir.

Au cas où une bride de réservoir à souder serait utilisée, centrez la bride et la souder. Le cordon de soudure doit être parfaitement étanche.

Après le montage, reversez dans le réservoir le carburant auparavant vidé.

Vorratsgeber Kraftstoff / Fuel- Level Sender / Transmetteur de niveau de carburant / Emisor de nivel de combustible  
226-801-015-001G/X + N02-240-106

08 600 669

02/12

1-8

4



#### Advertencias sobre la seguridad:

¡Atención! ¡No fumar ni utilizar fuentes de luz de llama abierta!

Antes de comenzar los trabajos, **desembornar el polo negativo de la batería**. De no hacerlo así **se corre el riesgo de que se originen cortocircuitos**. Los cortocircuitos pueden originar **chamuscados de cables, explosiones de la batería** y daños en otros sistemas de memoria electrónicos. Es necesario tener en cuenta que al desembornar el polo negativo de la batería se pierden todos los valores dados en las memorias electrónicas volátiles, siendo necesario programar de nuevo.

**Parar imprescindiblemente el motor**. Al realizar los trabajos necesarios en el motor se **corre riesgo de heridas**. ¡Utilizar ropa bien ceñida al cuerpo! ¡Asegurarse de que, durante los trabajos, no pueda ponerse el motor en marcha involuntariamente!

Si fuese necesario practicar un orificio de montaje, vaciar primeramente el depósito por completo. Rellenar el combustible en un recipiente apropiado. Los **gases residuales** en el depósito **pueden originar explosiones**. Por ello, ventilar el depósito con un ventilador durante unos 10 minutos. A este respecto, no se deberán utilizar sopladores de aire caliente ni secadores. Siempre que ello fuese posible, lo mejor es desmontar el depósito.

Tener en cuenta las normas de seguridad de los fabricantes de herramientas. Si se utiliza una brida soldada para el depósito, desconectar los polos positivo y negativo de la batería. Durante los trabajos de soldadura deberán tenerse en cuenta también las prescripciones y observaciones sobre seguridad facilitadas por el fabricante del aparato de soldadura.

**Importante:** Conectar el impulsor **imprescindiblemente según el plano de conexiones**. El impulsor no se conectará jamás directamente al borne de tensión positivo de la batería. En caso de conectarlo directamente se quemaría y destruiría el impulsor.

#### Instrucciones de montaje:

Instalar el impulsor en el orificio de montaje (brida de montaje) para ello previsto por el fabricante del depósito o en un orificio de montaje a practicar aún en un lugar del depósito que sea adecuado para la medición de la reserva. La posición más favorable del orificio de montaje es en el centro del depósito cuando se trate de depósitos rectangulares o, cuando se trate de otra clase de depósitos, practicar el orificio aproximadamente a un tercio del lugar más profundo del depósito.

Si el depósito va equipado con una tapa grande para la inspección y si tal va posicionada favorablemente, practicar el orificio de montaje directamente en la citada tapa. Para evitar que el motor succione aire del depósito al ser bajo el nivel de relleno de combustible, debería restarse un cuarto de la altura del depósito (H) para determinar así la medida de montaje (L).

Montar el impulsor de modo que el brazo de palanca pueda desplazarse longitudinalmente respecto al eje del vehículo. Poner atención en que quede un lugar suficientemente libre para el margen de oscilación del brazo de palanca.

Practicar el orificio de montaje primeramente con una broca pequeña. Para ampliar y taladrar hasta la medida final, utilizar fresas cónicas, sierra de calar y lima. Desbarbar el borde. Limpiar el depósito para alejar los restos de taladrado, limado y serrado.

Si se utiliza una brida de depósito soldada, centrar la brida y soldarla. La costura de soldadura deberá ser completamente hermética.

Una vez finalizado el montaje, rellenar de nuevo el combustible que se hubiese evacuado anteriormente.

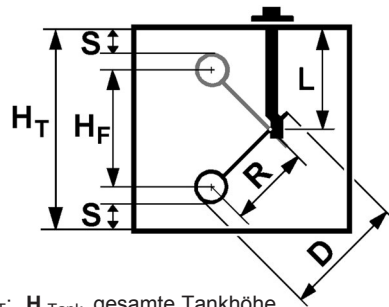
Vorratsgeber Kraftstoff / Fuel Level Sender / Transmetteur de niveau de carburant / Emisor de nivel de combustible  
226-801-015-001G/X + N02-240-106

08 600 669

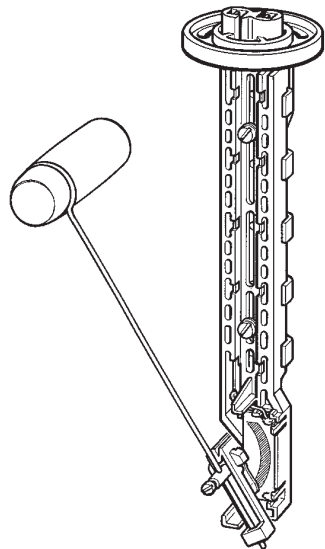
02/12

1-8

5



- H<sub>T</sub>**: H<sub>Tank</sub>, gesamte Tankhöhe  
Height from bottom to top of tank
- H<sub>F</sub>**: H<sub>Float</sub>, von Schwimmer **Leer-** bis **Voll-**  
Position  
Height from **Empty** to **Full** position
- S**: **S**icherheitsabstand oben/unten  
Free **S**pace on bottom as well as  
on top side of tank
- L**: Flansch-**L**änge bis zum Drehpunkt  
**L**ength of bracket up to rotation axis
- R**: Wirksamer **R**adius des Hebelarmes  
Effective **R**adius of Lever Arm
- D**: Gesamt-**D**istanz des Hebelarmes  
Total **D**istance of Lever Arm



H <sub>T</sub>	H <sub>F</sub> *	S*	L	R	D
150	97,8 ... 104,9	5,1 ... 8,6	75	65,5	117,5
155	102,4 ... 109,8	5,1 ... 8,8	77,5	68,5	120,5
160	107,0 ... 114,8	5,1 ... 9,0	80	72	123,5
165	111,6 ... 119,7	5,1 ... 9,2	82,5	75	126,5
170	116,3 ... 124,7	5,2 ... 9,4	85	78	129,5
175	120,9 ... 129,6	5,2 ... 9,6	87,5	81	132,5
180	125,5 ... 134,6	5,2 ... 9,8	90	84	135,5
185	130,1 ... 139,5	5,2 ... 9,9	92,5	87	138,5
190	134,7 ... 144,5	5,3 ... 10,1	95	90	141,5
195	139,4 ... 149,4	5,3 ... 10,3	97,5	93	144,5
200	144,0 ... 154,4	5,3 ... 10,5	100	96	147,5
205	148,6 ... 159,3	5,3 ... 10,7	102,5	99	150,5
210	153,2 ... 164,3	5,3 ... 10,9	105	102	153,5
215	158,6 ... 170,1	5,5 ... 11,2	107,5	105	157
220	164,0 ... 175,9	5,1 ... 11,0	110	108	160,5
225	168,6 ... 180,8	5,1 ... 11,2	112,5	111	163,5
230	173,2 ... 185,8	5,1 ... 11,4	115	114	166,5
235	177,1 ... 189,9	5,1 ... 11,5	117,5	117	169
240	181,7 ... 194,9	5,1 ... 11,7	120	120	172
245	186,3 ... 199,8	5,1 ... 11,8	122,5	123	175
250	190,9 ... 204,8	5,1 ... 12,0	125	126,5	178
255	195,6 ... 209,7	5,1 ... 12,2	127,5	129,5	181
260	200,2 ... 214,7	5,2 ... 12,4	130	132,5	184
265	204,8 ... 219,6	5,2 ... 12,6	132,5	135,5	187
270	209,4 ... 224,6	5,2 ... 12,8	135	138,5	190
275	214,0 ... 229,5	5,2 ... 13,0	137,5	141,5	193
280	218,7 ... 234,5	5,3 ... 13,2	140	144,5	196
285	223,3 ... 239,4	5,3 ... 13,4	142,5	147,5	199
290	227,9 ... 244,4	5,3 ... 13,6	145	150,5	202
295	232,5 ... 249,3	5,3 ... 13,7	147,5	153,5	205
300	237,1 ... 254,3	5,4 ... 13,9	150	156,5	208

H <sub>T</sub>	H <sub>F</sub> *	S*	L	R	D
305	242,5 ... 260,1	5,5 ... 14,2	152,5	159,5	211,5
310	247,9 ... 265,9	5,1 ... 14,0	155	162,5	215
315	252,5 ... 270,8	5,1 ... 14,2	157,5	165,5	218
320	257,1 ... 275,8	5,1 ... 14,4	160	168,5	221
325	261,0 ... 279,9	5,1 ... 14,5	162,5	171,5	223,5
330	265,6 ... 284,8	5,1 ... 14,7	165	174,5	226,5
335	270,2 ... 289,8	5,1 ... 14,9	167,5	177,5	229,5
340	274,9 ... 294,8	5,1 ... 15,1	170	181	232,5
345	279,5 ... 299,7	5,1 ... 15,3	172,5	184	235,5
350	284,1 ... 304,7	5,2 ... 15,5	175	187	238,5
355	288,7 ... 309,6	5,2 ... 15,6	177,5	190	241,5
360	293,3 ... 314,6	5,2 ... 15,8	180	193	244,5
365	298,0 ... 319,5	5,2 ... 16,0	182,5	196	247,5
370	302,6 ... 324,5	5,3 ... 16,2	185	199	250,5
375	307,2 ... 329,4	5,3 ... 16,4	187,5	202	253,5
380	311,8 ... 334,4	5,3 ... 16,6	190	205	256,5
385	316,4 ... 339,3	5,3 ... 16,8	192,5	208	259,5
390	321,1 ... 344,3	5,4 ... 17,0	195	211	262,5
395	326,4 ... 350,1	5,5 ... 17,3	197,5	214	266
400	331,8 ... 355,9	5,1 ... 17,1	200	217	269,5
405	336,5 ... 360,8	5,1 ... 17,3	202,5	220	272,5
410	341,1 ... 365,8	5,1 ... 17,5	205	223	275,5
415	344,9 ... 369,9	5,1 ... 17,5	207,5	226	278
420	349,5 ... 374,8	5,1 ... 17,7	210	229	281
425	354,2 ... 379,8	5,1 ... 17,9	212,5	232	284
430	358,8 ... 384,8	5,1 ... 18,1	215	235,5	287
435	363,4 ... 389,7	5,1 ... 18,3	217,5	238,5	290
440	368,0 ... 394,7	5,2 ... 18,5	220	241,5	293
445	372,6 ... 399,6	5,2 ... 18,7	222,5	244,5	296
450	377,3 ... 404,6	5,2 ... 18,9	225	247,5	299
455	381,9 ... 409,5	5,2 ... 19,1	227,5	250,5	302

H <sub>T</sub>	H <sub>F</sub> *	S*	L	R	D
460	386,5 ... 414,5	5,3 ... 19,3	230	253,5	305
465	391,1 ... 419,4	5,3 ... 19,4	232,5	256,5	308
470	395,7 ... 424,4	5,3 ... 19,6	235	259,5	311
475	404,2 ... 433,5	5,3 ... 19,9	237,5	262,5	316,5
480	408,8 ... 438,4	5,3 ... 20,1	240	265,5	319,5
485	413,4 ... 443,4	5,3 ... 20,3	242,5	268,5	322,5
490	418,1 ... 448,3	5,3 ... 20,5	245	271,5	325,5
495	422,7 ... 453,3	5,4 ... 20,7	247,5	274,5	328,5
500	427,3 ... 458,2	5,4 ... 20,8	250	277,5	331,5
505	431,9 ... 463,2	5,4 ... 21,0	252,5	280,5	334,5
510	436,5 ... 468,1	5,4 ... 21,2	255	283,5	337,5
515	441,2 ... 473,1	5,5 ... 21,4	257,5	286,5	340,5
520	446,5 ... 478,9	5,1 ... 21,2	260	290	344
525	451,2 ... 483,8	5,1 ... 21,4	262,5	293	347
530	455,8 ... 488,8	5,1 ... 21,6	265	296	350
535	460,4 ... 493,7	5,1 ... 21,8	267,5	299	353
540	465,0 ... 498,7	5,2 ... 22,0	270	302	356
545	468,9 ... 502,8	5,1 ... 22,1	272,5	305	358,5
550	473,5 ... 507,8	5,1 ... 22,3	275	308	361,5
555	478,1 ... 512,7	5,1 ... 22,4	277,5	311	364,5
560	482,7 ... 517,7	5,2 ... 22,6	280	314	367,5
565	487,4 ... 522,6	5,2 ... 22,8	282,5	317	370,5
570	492,0 ... 527,6	5,2 ... 23,0	285	320	373,5
575	496,6 ... 532,5	5,2 ... 23,2	287,5	323	376,5
580	501,2 ... 537,5	5,3 ... 23,4	290	326	379,5
585	506,6 ... 543,3	5,4 ... 23,7	292,5	329	383
590	511,2 ... 548,2	5,4 ... 23,9	295	332	386
595	515,8 ... 553,2	5,4 ... 24,1	297,5	335	389
600	520,5 ... 558,1	5,4 ... 24,3	300	338	392
605	525,1 ... 563,1	5,5 ... 24,5	302,5	341	395

\* Wertebereich infolge der Hebelarm-Winkeltoleranz ± 2,65°  
Value range due to tolerance angle of lever arm ± 2.65°

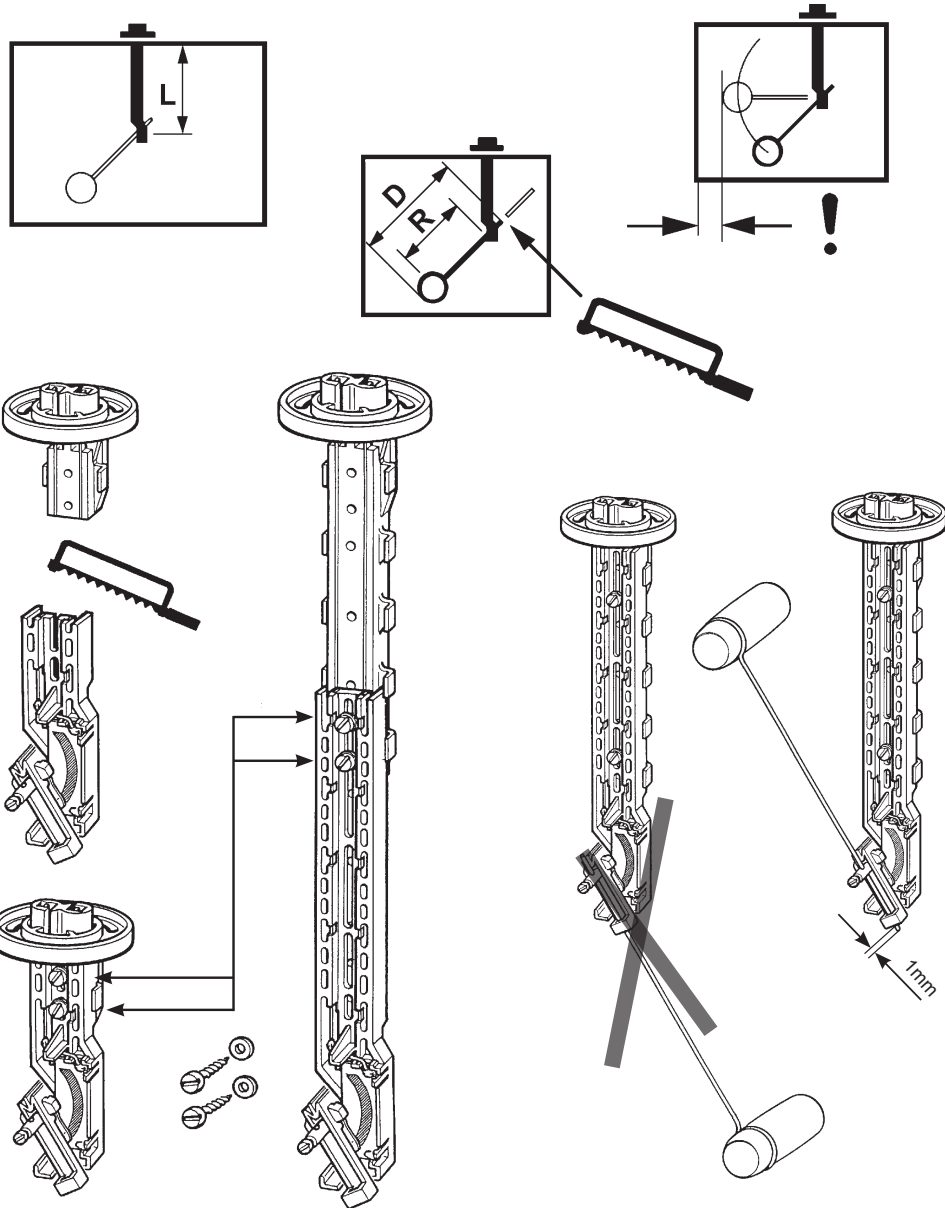
Vorratsgeber Kraftstoff / Fuel- Level Sender / Transmetteur de niveau de carburant / Emisor de nivel de combustible  
226-801-015-001G/X + N02-240-106

08 600 669

02/12

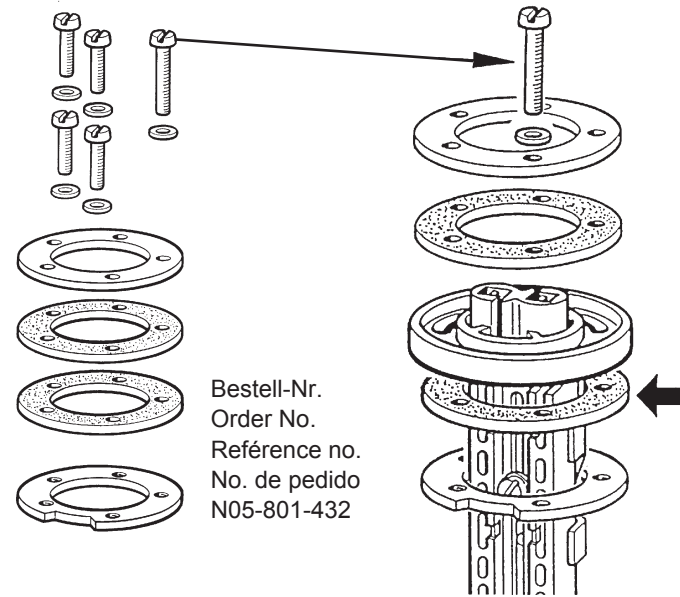
1-8

6



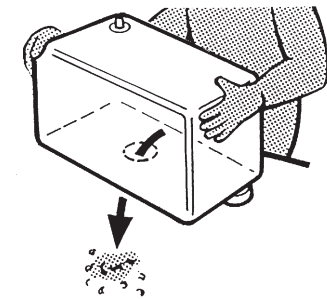
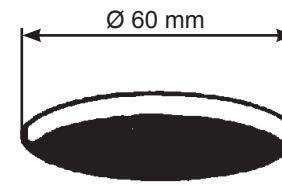
**Tankflansch zum Anschrauben**  
**Tank flange for bolt-mounting**  
**Bride du réservoir à visser**  
**Brida del tanque para atornillar**

Flanschlochkreis Ø: 54mm  
Flange pitch circle diameter  
of flange holes: 54mm  
Diamètre du cercle imaginaire qui passe  
par tous les trous de la bride: 54mm  
Diámetro del círculo imaginario que pasa  
por todos los agujeros de la brida: 54 mm



Bestell-Nr.  
Order No.  
Référence no.  
No. de pedido  
N05-801-432

Montageöffnung / Installation aperture  
Ouverture de montage / Abertura de montaje



08 600 669

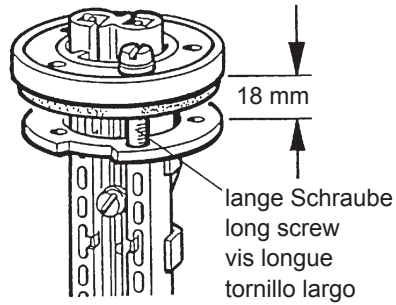
Vorratsgeber Kraftstoff / Fuel- Level Sender / Transmetteur de niveau de carburant / Emisor de nivel de combustible  
226-801-015-001G/X + N02-240-106

08 600 669

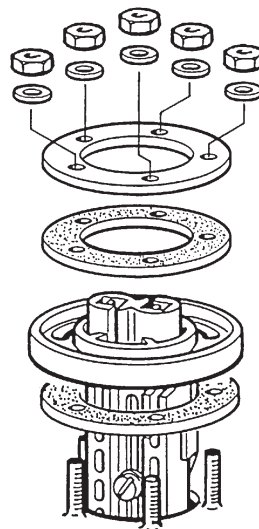
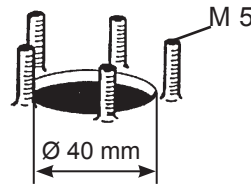
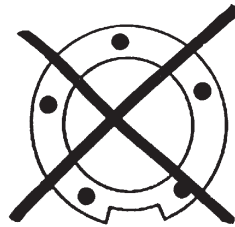
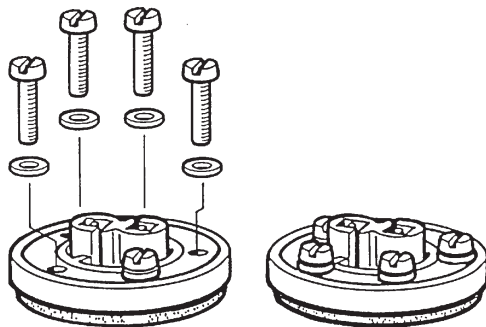
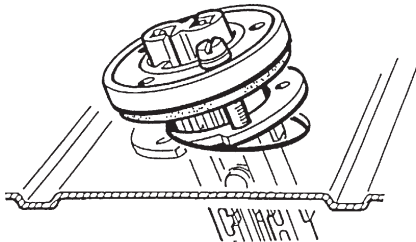
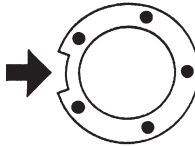
02/12

1-8

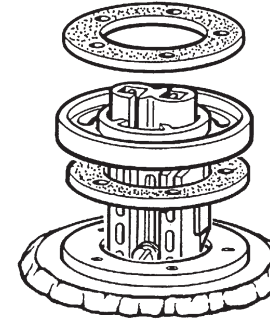
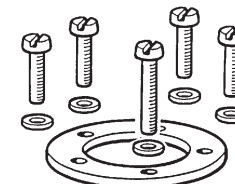
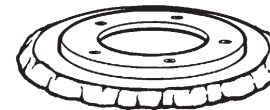
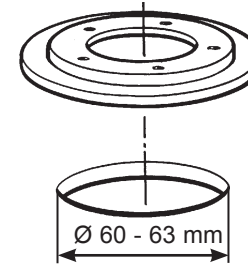
7



Mit Schlitz zuerst einsetzen  
First insert long bolt with slot  
Mettre en place en primum lieu  
la vis longue à fente  
Primero colocar tornillos largos  
con ranura



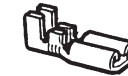
**Tankflansch zum Anschweißen**  
**Tank flange for weld-mounting**  
**Bride de réservoir à souder**  
**Brida del tanque para soldar**



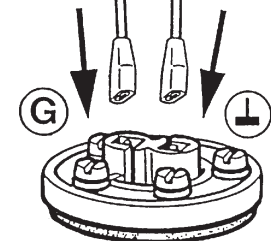
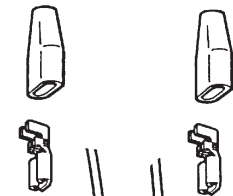
Bestell-Nr. / Order No.  
Référence no. / No. de pedido  
2-250-264-1241

Bestell-Nr.  
Order No.  
Référence no.  
No. de pedido

X11-000-002-021



89-307-005



Vorratsgeber Kraftstoff / Fuel- Level Sender / Transmetteur de niveau de carburant / Emisor de nivel de combustible  
226-801-015-001G/X + N02-240-106

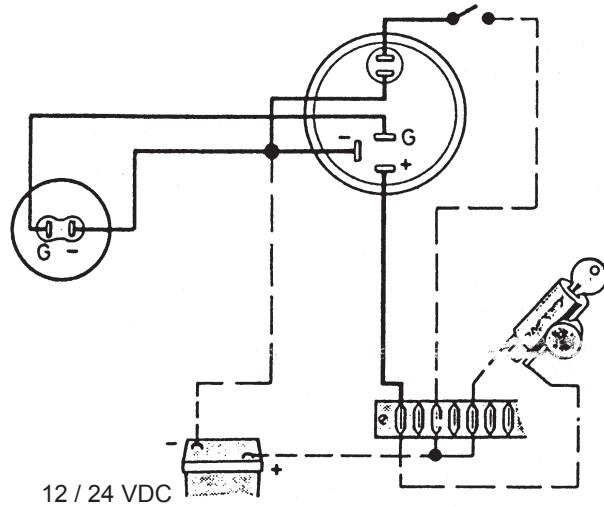
08 600 669

02/12

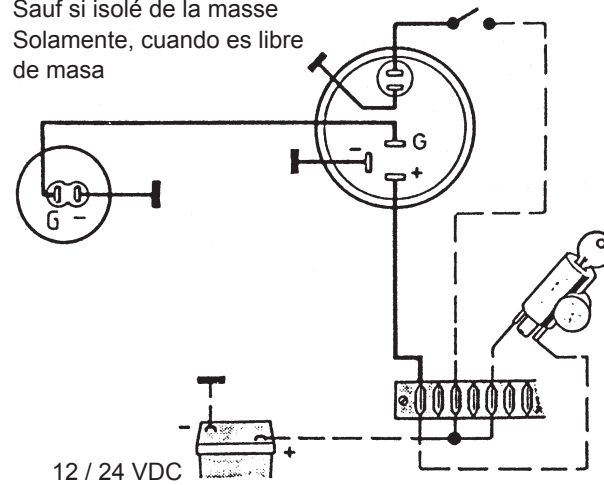
1-8

8

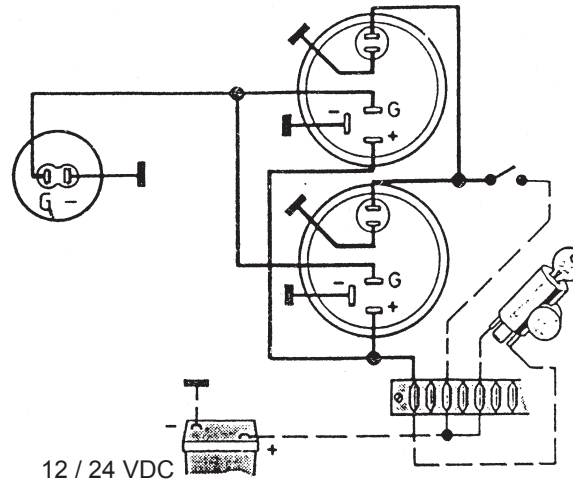
Geber / Sender / Transmetteur / Emisor  
226-801-015-001G/X



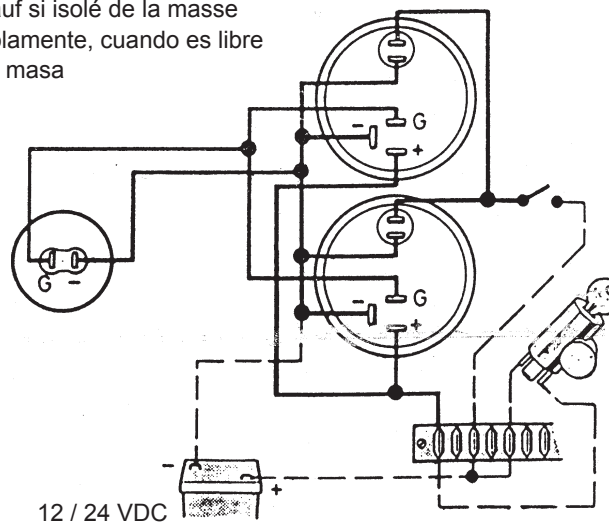
nur wenn massfrei  
for insulated return only  
Sauf si isolé de la masse  
Solamente, cuando es libre  
de masa



Geber / Sender / Transmetteur / Emisor  
N02-240-106



nur wenn massfrei  
for insulated return only  
Sauf si isolé de la masse  
Solamente, cuando es libre  
de masa



**Wichtig:**

Die Anschlüsse des Gebers niemals mit der positiven Spannungsversorgung verbinden.

**Important:**

Never connect the sender's terminals to the "+" pole of the power supply.

**Important:**

Le capteur ne doit en aucun cas être directement branché à la borne de tension positive de la batterie.

**Importante:**

El impulsor no se conectará jamás directamente al borne de tensión positivo de la batería.

08 600 669