

DE

EN

FR

ES

IT

Vor der Montage

ACHTUNG: Kurzschluss, Kabelbrand, Batterieexplosion. Ziehen Sie den Zündschlüssel ab und trennen Sie die Klemme vom Minuspol der Batterie. Beachten Sie die Sicherheitshinweise auf der Rückseite dieses Blattes.
ACHTUNG: Bei Vorhandensein eines Magnetkompasses positionieren Sie das Gerät in einem Abstand von mindestens 500 mm zum Kompass.
Verwenden Sie VDO CAN-Bus Drop-Kabel mit achtpoligem M12-Stecker und ggf. einen Leitungsabschluss sowie ein Videokabel mit vierpoligem M12-Stecker (A2C99791100).
Für Installationen ohne Nav Box ein VDO CAN-Bus-NMEA 2000 Adapterkabel (A2C96244900) verwenden.

Before assembly

NOTICE: short circuit, Cable burning, battery explosion. Remove the ignition key and detach the battery negative pole terminal. Refer to the safety instructions on the back of this sheet.
NOTICE: place the device at least 500 mm away from any magnetic compass.
Purchase VDO CAN bus drop cables with eight-pin M12 connector, a video cable with four-pin M12 connector (A2C99791100) and a termination resistor, if needed.
In case of installation without Nav Box, purchase a VDO CAN bus-NMEA 2000 adapter cable (A2C96244900).

Avant le montage

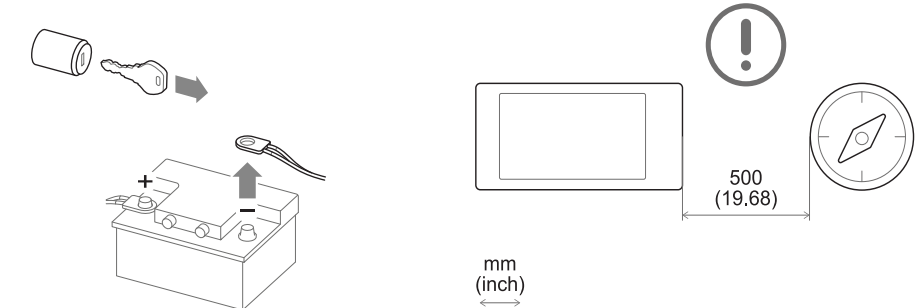
AVIS : court-circuit, Combustion des câbles, explosion des batteries. Retirer la clé de démarrage et débrancher la cosse du pôle négatif de la batterie. Voir les consignes de sécurité au verso.
AVIS : en présence d'une boussole magnétique, placer le dispositif à au moins 500 mm de la boussole.
Se procurer un câble de dérivation VDO CAN bus avec connecteur M12 à huit broches, un câble vidéo avec connecteur M12 à quatre broches (A2C99791100) et, si nécessaire, un terminateur. Pour installations sans Nav Box, se procurer un câble adaptateur VDO CAN bus-NMEA 2000 (A2C96244900).

Antes del montaje

AVISO: cortocircuito, Quemadura cables, explosión baterías. Extraiga la llave de encendido y desconecte el borne del polo negativo de la batería. Consulte las instrucciones de seguridad en el reverso de esta hoja.
AVISO: en presencia de una brújula magnética, coloque el dispositivo por lo menos a 500 mm de la brújula.
Prepare un cable de derivación VDO CAN bus con conector M12 de ocho pines, un cable vídeo con conector M12 de cuatro pines (A2C99791100) y, si fuese necesario, un terminador.
Para instalaciones sin Nav Box, prepare un cable adaptador VDO CAN bus-NMEA 2000 (A2C96244900).

Prima del montaggio

AVVISO: cortocircuito, Bruciatura cavi, esplosione batterie. Estrarre la chiave di accensione e staccare il morsetto del polo negativo della batteria. Fare riferimento alle istruzioni per la sicurezza sul retro di questo foglio.
AVVISO: in presenza di bussola magnetica, collocare il dispositivo ad almeno 500 mm dalla bussola.
Procurarsi i cavi di derivazione VDO CAN bus con connettore M12 a otto pin ed eventuale terminatore, un cavo video con connettore M12 a quattro pin (A2C99791100).
Per installazioni senza Nav Box, procurarsi un cavo adattatore VDO CAN bus-NMEA 2000 (A2C96244900).



Montage

- Falls eine Schutzabdeckung montiert ist, entfernen Sie diese.
- Fertigen Sie mithilfe der mitgelieferten Bohrschablone eine Bohrung in der Platte an und beachten Sie dabei die Außenmaße des Geräts [A].
- Führen Sie die Kabel durch die Bohrung und schließen Sie die Stecker an. Wenn das Display das letzte Gerät in der Kette ist, einen Leitungsabschluss an den freien VDO CAN-Bus-Stecker [B] anschließen.
HINWEIS: Die M12-Stecker vorsichtig verschrauben. Wenn Widerstand auftritt, die Stecker herausziehen und nochmals verschrauben.
- Setzen Sie das Gerät frontal ein und ziehen Sie die vier Schrauben fest [C].
- Die Schutzfolie vom Display abziehen und sicherstellen, dass das Display trocken und sauber ist.
- Montieren Sie den Frontring und die Sonnenschutzabdeckung [D].

Assembly

- If installed, remove the bezel.
- Drill a hole in the panel using the drilling template and considering the device dimensions [A].
- Thread the cables through the hole and connect the connectors. If the display is the last device in the chain, connect a termination resistor to the free VDO CAN bus connector [B].
NOTICE: screw in M12 connectors with care. If they screw with difficulty, remove and screw them back in.
- Insert the device from the front and tighten the four screws [C].
- Remove the protection film from the display and make sure it is clean and dry.
- Install the bezel with the sun cover [D].

Montage

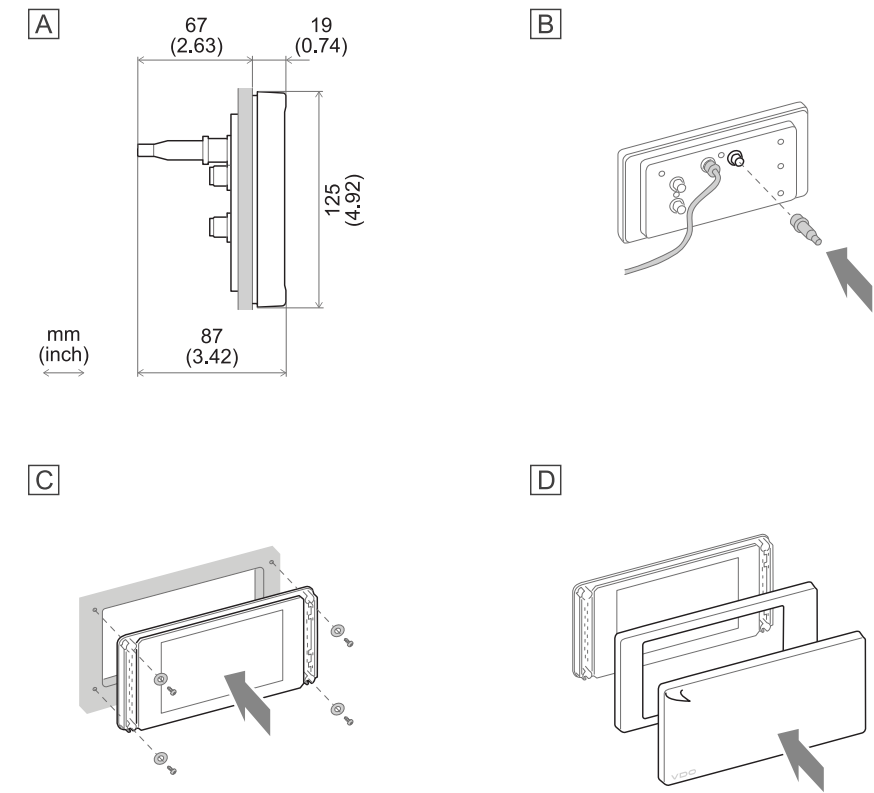
- Si présent, enlever le cache.
- Perçer le panneau en se servant du gabarit de perçage fourni et tenir compte des dimensions d'encombrement du dispositif [A].
- Faire passer les câbles dans le trou et brancher les connecteurs. Si l'écran est le dernier appareil de la chaîne, connecter un terminateur au connecteur VDO CAN bus libre [B].
AVIS : visser avec précaution les connecteurs M12. S'ils opposent de la résistance, les sortir et les visser de nouveau.
- Introduire le dispositif par l'avant et serrer les quatre vis [C].
- Enlever la pellicule de protection de l'écran et s'assurer qu'il est sec et propre.
- Installer le cache et le pare-soleil [D].

Montaje

- Si está montado, quite el marco.
- Perfore el panel usando la plantilla de perforación suministrada y teniendo en cuenta las dimensiones del dispositivo [A].
- Haga pasar los cables por el orificio y conecte los conectores. Si el display es el último dispositivo de la cadena, conecte un terminador al conector VDO CAN bus libre [B].
AVISO: atornille con precaución los conectores M12. Si oponen resistencia, sáquelos y atorníllelos de nuevo.
- Introduzca frontalmente el dispositivo y apriete los cuatro tornillos [C].
- Retire la película de protección del display y asegure que está seco y limpio.
- Montar el marco y la tapa antisol [D].

Montaggio

- Se è montata, rimuovere la mascherina.
- Forare il pannello usando la dima di foratura fornita e considerando l'ingombro del dispositivo [A].
- Far passare i cavi dal foro e collegare i connettori. Se il display è l'ultimo dispositivo della catena, collegare un terminatore al connettore VDO CAN bus libero [B].
AVVISO: avvitare con cautela i connettori M12. Se oppongono resistenza, estrarli e avvitarli nuovamente.
- Inserire frontalmente il dispositivo e serrare le quattro viti [C].
- Rimuovere la pellicola di protezione dal display e assicurarsi che sia asciutto e pulito.
- Montare la mascherina e la sun cover [D].



Inhalt der Verpackung

- TFT-Display
- Frontring und Sonnenschutzabdeckung
- Schrauben und Dichtscheiben für die Montage
- Diese Anleitung mit Sicherheitshinweisen
- Bedenungsanleitung
- Bohrschablone

Box contents

- TFT display
- Bezel with sun cover
- Mounting screws and washers
- These instructions with safety instructions
- Operating instruction
- Drilling template

Contenu de l'emballage

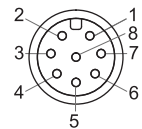
- Ecran TFT
- Cache et pare-soleil
- Vis et rondelles pour montage
- Ces instructions avec consignes de sécurité
- Notice d'utilisation
- Gabarit de perçage

Contenido del envase

- Display TFT
- Marco y tapa antisol
- Tornillos y arandelas de montaje
- Estas instrucciones con indicaciones para la seguridad
- Instrucciones para el uso
- Plantilla de perforación

Contenuto della confezione

- Display TFT
- Mascherina e sun cover
- Viti e rondelle per montaggio
- Queste istruzioni con indicazioni per la sicurezza
- Istruzioni per l'uso
- Dima di foratura



8-poliger M12-Stecker (Buchse, kableseitig) / 8-pin M12 connector (female, cable side) / Connecteur M12 à 8 broches (femelle, côté câble) / Conector M12 de 8 pines (hembra, lado cable) / Connettore M12 8 pin (femmina, lato cavo)

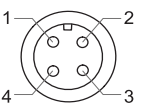
| Pin | Funktion |
|-----|---------------------|
| 1 | Zündung |
| 2 | GND |
| 3 | Stromversorgung (+) |
| 4 | CAN H |
| 5 | CAN L |
| 6 | GND |
| 7 | Zündung |
| 8 | GND |

| Pin | Function |
|-----|-----------|
| 1 | Ignition |
| 2 | GND |
| 3 | Power (+) |
| 4 | CAN H |
| 5 | CAN L |
| 6 | GND |
| 7 | Ignition |
| 8 | GND |

| Broche | Fonction |
|--------|------------------|
| 1 | Allumage |
| 2 | Terre (GND) |
| 3 | Alimentation (+) |
| 4 | CAN H |
| 5 | CAN L |
| 6 | Terre (GND) |
| 7 | Allumage |
| 8 | Terre (GND) |

| Pin | Función |
|-----|------------------|
| 1 | Encendido |
| 2 | GND |
| 3 | Alimentación (+) |
| 4 | CAN H |
| 5 | CAN L |
| 6 | GND |
| 7 | Encendido |
| 8 | GND |

| Pin | Funzione |
|-----|-------------------|
| 1 | Accensione |
| 2 | GND |
| 3 | Alimentazione (+) |
| 4 | CAN H |
| 5 | CAN L |
| 6 | GND |
| 7 | Accensione |
| 8 | GND |



4-poliger M12-Stecker (Buchse, kableseitig) / 4-pin M12 connector (female, cable side) / Connecteur M12 à 4 broches (femelle, côté câble) / Conector M12 de 4 pines (hembra, lado cable) / Connettore M12 4 pin (femmina, lato cavo)

| Pin | Funktion |
|-----|----------------|
| 1 | Videoeingang 2 |
| 2 | Videoeingang 1 |
| 3 | GND 2 |
| 4 | GND 1 |

| Pin | Function |
|-----|---------------|
| 1 | Video input 2 |
| 2 | Video input 1 |
| 3 | GND 2 |
| 4 | GND 1 |

| Broche | Fonction |
|--------|----------------|
| 1 | Entrée vidéo 2 |
| 2 | Entrée vidéo 1 |
| 3 | GND 2 |
| 4 | GND 1 |

| Pin | Función |
|-----|-----------------|
| 1 | Entrada vídeo 2 |
| 2 | Entrada vídeo 1 |
| 3 | GND 2 |
| 4 | GND 1 |

| Pin | Funzione |
|-----|------------------|
| 1 | Ingresso video 2 |
| 2 | Ingresso video 1 |
| 3 | GND 2 |
| 4 | GND 1 |

DE Nicht rauchen! Kein offenes Feuer oder Wärmequellen!

Sicherheitshinweise

- Das Produkt wurde unter Beachtung der grundlegenden Sicherheitsanforderungen der EG-Richtlinien und dem anerkannten Stand der Technik entwickelt, gefertigt und geprüft.
- Das Gerät ist für den Einsatz in der Sportschifffahrt konzipiert.
- Das Gerät ist für den Einsatz in erdbebenden Fahrzeugen und Maschinen sowie den Einsatz in der Sportschifffahrt, inklusive der nicht klassifizierten Berufsschifffahrt bestimmt.
- Setzen Sie unser Produkt nur bestimmungsgemäß ein. Die Folgen einer nicht bestimmungsgemäßen Verwendung des Produktes können Personenschäden sowie Sachschäden oder Umweltschäden sein. Informieren Sie sich vor dem Einbau anhand der Fahrzeug-Papiere über den Fahrzeugtyp und über eventuelle Besonderheiten!
- Informieren Sie sich anhand von Bauplänen über die Lage von Kraftstoff-Hydraulik-Druckluft und elektrischen Leitungen!
- Beachten Sie eventuelle Veränderungen am Fahrzeug, die beim Einbau zu berücksichtigen sind!
- Für den Einbau sind Grundkenntnisse der Kfz/Schiffbau-Elektrik und -Mechanik erforderlich, um Personenschäden, Sachschäden oder Umweltschäden zu vermeiden.
- Stellen Sie sicher, dass kein unbeachtlicher Motorstart während des Einbaus ausgeführt werden kann!
- Veränderungen oder Manipulationen am VDO Produkt können die Sicherheit beeinflussen. Es darf deshalb nicht verändert oder manipuliert werden!
- Beim Aus-/Einbau von Sitzen, Abdeckungen o. ä. darauf achten, dass Sie keine Leitungen beschädigen oder Steckverbindungen lösen!
- Alle Daten von anderen installierten Geräten mit flüchtigen elektronischen Speichern notieren.

Während des Einbaues beachten:

- Achten Sie beim Einbau darauf, dass die Komponenten des Produkts die Fahrzeugfunktionen nicht beeinflussen oder behindern und selbst nicht beschädigt werden!
- Bauen Sie nur unbeschädigte Teile in ein Fahrzeug ein!
- Achten Sie beim Einbau darauf, dass durch das Durchdringen des Sichtbereichs nicht beeinträchtigt wird und das Produkt nicht im Kopfschlagbereich des Fahrers und Beifahrers positioniert wird!
- Den Einbau des Produktes sollten Sie von einem darauf spezialisierten Fachmann ausführen lassen. Wenn Sie den Einbau selbst vornehmen, tragen Sie geeignete Arbeitskleidung und tragen Sie keine weite Kleidung. Sie kann von beweglichen Teilen erfasst werden. Tragen Sie bei langen Haaren ein Haarnetz. Bei Arbeiten an der Bordelektrik keinen metallischen oder leitfähigen Schmuck wie Ketten, Armbänder, Ringe etc. tragen.
- Falls notwendige Arbeiten am laufenden Motor erforderlich sind, besondere Vorsicht walten lassen. Tragen Sie nur entsprechende Arbeitskleidung, da Verletzungsgefahr durch Quetschungen und Verbrennungen besteht.
- Vor Beginn der Arbeiten ist der Minuspol der Batterie abzuklemmen, da sonst Kurzschlussgefahr besteht. Wenn das Fahrzeug über Zusatzbatterien verfügt, müssen ggf. auch die Minuspole dieser Batterien abgeklemmt werden! Kurzschlüsse können Kabelbrände, Batterieexplosionen und Beschädigungen von anderen elektronischen Systemen verursachen. Bitte beachten Sie, dass beim Abklemmen der Batterie alle flüchtigen elektronischen Speicher ihre eingegebenen Werte verlieren und neu programmiert werden müssen.
- Lassen Sie bei Bootmotoren vor Beginn der Arbeiten im Motorraum bei Benzinmotoren den Motorraumluft laufen.
- Achten Sie auf den Verlauf von Leitungen oder Kabelsträngen, um diese bei Bohr- und Sägearbeiten nicht zu beschädigen!
- Den Einbauort nicht im mechanischen und elektrischen Airbag-Bereich wählen!
- Bohrungen und Einbauöffnungen nicht in tragende oder stabilisierende Streben oder Holme anbringen!
- Bei Arbeiten unter dem Fahrzeug, dieses nach Vorschrift des Fahrzeugherstellers sichern.
- Beim Einbauort auf den nötigen Freiraum hinter den Bohrungen oder der Einbauöffnung achten. Notwendige Einbautiefe 65 mm.
- Einbauöffnungen kein vorbohren, mit Konusfräse, Loch-, Stichsäge oder Feile gegebenenfalls vergrößern und fertig stellen. Kanten entgraten. Unbedingt die Sicherheitshinweise der Handwerkerzeughersteller beachten.
- Bei notwendigen Arbeiten ohne Spannungsunterbrechung darf nur mit isoliertem Werkzeug gearbeitet werden.
- Benutzen Sie zum Messen von Spannungen und Strömen im Fahrzeug/Maschine bzw. Schiff nur dafür vorgesehene Multimeter oder Diodenprüflampen. Die Benutzung herkömmlicher Prüflampen kann die Beschädigung von Steuergeräten oder anderer elektronischer Systeme zur Folge haben.
- Die elektrischen Ausgänge des Anzeigegebietes und daran angeschlossene Kabel müssen vor direkter Berührung und Beschädigung geschützt werden. Dazu müssen die verwendeten Kabel eine ausreichende Isolation bzw. Spannungsfestigkeit besitzen und die Kontaktstellen berührungssicher sein.
- Auch die elektrisch leitenden Teile der angeschlossenen Verbraucher sind durch entsprechende Maßnahmen vor direkter Berührung zu schützen. Das Verlegen metallischer blanker Kabel und Kontakte ist nicht zulässig.

Nach dem Einbau beachten:

- Massekabel an den Minuspol der Batterie fest anklammern.
- Werte der flüchtigen elektronischen Speicher neu eingeben/programmieren.
- Prüfen Sie alle Funktionen.
- Zur Reinigung der Komponenten nur klares Wasser verwenden. IP-Schutzarten (IEC 60529) beachten.

Elektrischer Anschluss:

- Kabelquerschnitt beachten!
- Eine Verringerung des Kabelquerschnitts führt zu einer höheren Stromdichte. Dies kann zu einer Erhitzung des betreffenden Kabelabschnitts führen!
- Bei der elektrischen Kabelverlegung benutzen Sie vorhandene Kabelkanäle und Kabelstränge, führen Sie die Kabel jedoch nicht parallel zu Zündkabeln oder parallel zu Kabeln, die zu großen Stromverbräuchen führen.
- Fixieren Sie die Kabel mit Kabelbindern oder Klebbändern. Führen Sie die Kabel nicht über bewegliche Teile. Kabel nicht an der Lenksäule befestigen!
- Achten Sie darauf, dass die Kabel keinen Zug-, Druck- oder Scherkräften ausgesetzt sind.
- Wenn die Kabel durch Bohrungen geführt werden, schützen Sie die Kabel mittels Gummimitlen oder ähnlichem.
- Benutzen Sie zum Absolieren der Kabel nur eine Absolierzange. Stellen Sie die Zange so ein, dass keine Litzen beschädigt oder abgetrennt werden.
- Verlöten Sie neu zu schaffende Kabelverbindungen nur im Weichlötlverfahren oder verwenden Sie handelsübliche Quetschverbindert!
- Nehmen Sie Quetschverbindungen nur mit einer Kabelquetschzange vor. Achten Sie auf die Sicherheitshinweise der Handwerkerzeughersteller.
- Isolieren Sie freigelegte Litzen so, dass keine Kurzschlüsse entstehen können.
- Achtung: Kurzschlussgefahr durch fehlerhafte Verbindungen an beschädigte Kabel.
- Kurzschlüsse im Bordnetz können Kabelbrände, Batterieexplosionen und Beschädigungen anderer elektrischer Systeme verursachen. Deshalb müssen alle Verbindungen der Spannungsversorgung mit verschweißbaren Stoßverbindern versehen und ausreichend isoliert sein.
- Achten Sie besonders auf einwandfreie Masseverbindungen.
- Falschanschlüsse können zu Kurzschlüssen führen. Schließen Sie die Kabel nur entsprechend dem elektrischen Anschlussplan an.
- Bei Betrieb des Gerätes an Netzeilen beachten Sie, dass das Netzteil stabilisiert sein muss und den folgenden Normen entsprechen muss: DIN EN 61000- Teil 6-1 bis 6-4.

Disclaimer:

- Die GPS Daten (Geschwindigkeit, Kurs, Position, Uhrzeit) dienen nur zur Information. VDO garantiert nicht die Verfügbarkeit und die Genauigkeit der Daten.

EN No Smoking! No open fire or heat sources!

Safety information

- The product was developed, manufactured and inspected according to the basic safety requirements of EC Guidelines and state-of-the-art technology.
- The unit is designed for use in the leisure marine market.
- The unit is designed for use in grounded vehicles and machines as well as in nautical sports, including non-classified commercial shipping.
- Use our product only as intended. Use of the product for reasons other than its intended use may lead to personal injury, property damage or environmental damage. Before installation, check the vehicle documentation for vehicle type and any possible special features!
- Use the assembly plan to learn the location of the fuel/hydraulic/compressed air and electrical lines!
- Note possible modification to the vehicle, which must be considered during installation!
- To prevent personal injury, property damage or environmental damage, basic knowledge of motor vehicle/shipbuilding electronics and mechanics is required.
- Make sure that the engine cannot start unintentionally during installation!
- Modifications or manipulations to the VDO product can affect safety. Consequently, you may not modify or manipulate the product!
- When removing/installing seats, covers, etc., ensure that lines are not damaged and plug-in connections are not loosened!
- Note all data from other installed units with volatile electronic memories.

Safety during installation:

- During installation, ensure that the product's components do not affect or limit vehicle functions. Avoid damaging these components!
- Only install undamaged parts in a vehicle!
- During installation, ensure that the product does not impair the field of vision and that it cannot impact the driver's or passenger's head!
- A specialized technician should install the product. If you install the product yourself, wear appropriate work clothing. Do not wear loose clothing, as it may get caught in moving parts. Protect long hair with a hair net.
- When working on the on-board electronics, do not wear metallic or conductive jewelry such as necklaces, bracelets, rings, etc. If work on a running engine is required, exercise extreme caution. Wear only appropriate work clothing as you are at risk of personal injury, resulting from being crushed or burned.
- Before taking any action, disconnect the negative terminal on the battery, otherwise you risk a short circuit. If the vehicle is supplied by auxiliary batteries, you must also disconnect the negative terminals on these batteries! Short circuits can cause fires, battery explosions and damages to other electronic systems. Please note that when you disconnect the battery, all volatile electronic memories lose their input values and must be reprogrammed.
- If working on gasoline boat motors, let the motor compartment fan run before beginning work.
- Pay attention to how lines and cable harnesses are laid so that you do not drill or saw through them!
- Do not choose to install the product in the mechanical and electrical airbag area!
- Do not drill holes or ports in load-bearing or stabilizing stays or tie bars!
- When working underneath the vehicle, secure it according to the specifications from the vehicle manufacturer.
- Note the necessary clearance behind the drill hole or port at the installation location. Required mounting depth: 65 mm.
- Drill small ports; enlarge and complete them, if necessary using taper milling tools, saber saw, keyhole saw or file. Debur edges. Follow the safety instructions of the tool manufacturer.
- Use only insulated tools, if work is necessary on live parts.
- Use only the multimeter or diode test lamps provided, to measure voltages and currents in the vehicle/machine or ship. Use of conventional test lamps can cause damage to control units or other electronic systems.
- The electrical indicator outputs and cables connected to them must be protected from direct contact and damage. The cables in use must have sufficient insulation and electric strength and the contact points must be safe from touch.
- Use appropriate measures to also protect the electrically conductive parts on the connected consumer from direct contact. Laying metallic, uninsulated cables and contacts is prohibited.

Safety after installation:

- Connect the ground cable tightly to the negative terminal of the battery.
- Reenter/reprogram the volatile electronic memory values.
- Check all functions.
- Use only clean water to clean the components. Note the Ingress Protection (IP) ratings (IEC 60529).

Electrical connection:

- Note cable cross-sectional area!
- Reducing the cable cross-sectional area leads to higher current density, which can cause the cable cross-sectional area in question to heat up!
- When installing electrical cable, use the provided cable ducts and harnesses, however, do not run cables parallel to ignition cables or to cables that lead to large electricity consumers.
- Fasten cables with cable ties or adhesive tape. Do not run cables over moving parts. Do not attach cables to the steering column!
- Ensure that cables are not subject to tensile, compressive or shearing forces.
- If cables are run through drill holes, protect them using rubber sleeves or the like.
- Use only one cable stripper to strip the cable. Adjust the stripper so that stranded wires are not damaged or separated.
- Only use a soft soldering process or commercially available crimp connector to solder new cable connections!
- Only make crimp connections with cable crimping pliers. Follow the safety instructions of the tool manufacturer.
- Insulate exposed stranded wires to prevent short circuits.
- Caution: Risk of short circuit if junctions are faulty or cables are damaged.
- Short circuits in the vehicle network can cause fires, battery explosions and damages to other electronic systems. Consequently, all power supply cable connections must be provided with weldable connectors and be sufficiently insulated.
- Ensure ground connections are sound.
- Faulty connections can cause short circuits. Only connect cables according to the electrical wiring diagram.
- If operating the instrument on power supply units, note that the power supply unit must be stabilized and it must comply with the following standard: DIN EN 61000, Parts 6-1 to 6-4.

Disclaimer:

- The GPS Speed data (speed, course, position, time) is for information only. VDO does not guarantee the data to always be accurate, correct or available.

FR Ne pas fumer ! Éviter les flammes nues ou sources de chaleur !

Consignes de sécurité

- Ce produit a été conçu, fabriqué et contrôlé dans le respect des exigences de sécurité de base des directives CE et conformément aux Règles de l'art.
- Le produit est conçu pour être utilisé dans la navigation maritime de plaisance.
- Cet appareil est conçu pour une utilisation dans des véhicules terrestres et machines ainsi que dans le domaine de la navigation sportive, y compris la navigation professionnelle non classifiée.
- Utilisez notre produit que de manière conventionnelle. Une utilisation non conforme à l'usage prévu de ce produit peut causer des dommages corporels, matériels ou environnementaux. Informez-vous, avant l'installation, sur le type du véhicule à l'aide des papiers de celui-ci et sur d'éventuelles particularités !
- Consultez les plans de construction pour connaître l'emplacement des conduites de carburant/hydrauliques/air comprimé et électriques !
- Attention aux éventuelles modifications apportées au véhicule et à prendre en considération dans le cadre du montage !
- Des connaissances de base dans le domaine de l'électricité et de la mécanique automobile/navale sont nécessaires lors du montage, afin d'éviter tout dommage corporel, matériel ou environnemental.
- Assurez-vous que le moteur ne peut pas être mis en route par inadvertance pendant le montage !
- Le fait de modifier ou de manipuler le produit VDO peut avoir des conséquences sur la sécurité. C'est pourquoi il ne doit pas être modifié ou manipulé !
- Veillez à ne pas endommager les conduites ou à desserrer les connecteurs lors du montage/montage de sièges, caches ou autres !
- Notez toutes les données des autres appareils installés disposant de mémoires électroniques transitoires.

A observer lors du montage:

- Veillez, lors du montage, à ce que les composants du produit ne risquent pas d'agir, de gêner ou d'endommager les fondons du véhicule !
- Ne montez que des pièces intactes dans le véhicule !
- Veillez, lors de l'installation, à ce que le produit ne gêne pas la visibilité et à ce qu'il ne soit pas positionné au niveau de la zone d'impact de la tête du conducteur et du passager !
- Faites monter ce produit par un professionnel spécialisé. Portez une tenue vestimentaire appropriée, si vous effectuez le montage vous-même. Ne portez pas de vêtements larges. Ils pourraient être happés par des pièces en mouvement. Si vous avez les cheveux longs, portez un filet. Dans le cas d'interventions sur l'équipement électrique de bord, ne portez aucun bijou métallique ou conducteur tel les chaînes, bracelets, bagues etc.
- Si il est nécessaire d'intervenir sur le moteur en route, la plus grande prudence est de garder. Ne portez que des tenues vestimentaires adaptées en raison des risques de blessures par pincement et brûlure.
- Avant toute intervention, le pôle négatif de la batterie doit être débranché en raison des risques de court-circuit. Si le véhicule dispose de batteries supplémentaires, couper également les pôles négatifs de ces batteries ! Les courts-circuits peuvent causer des incendies, des explosions de batteries et endommager d'autres systèmes électroniques. Sachez que toute coupure de la batterie provoque la perte des valeurs consignées aux mémoires électroniques transitoires et qu'il est toujours requis de les reprogrammer.
- En cas de moteurs de bateaux, laissez tourner le ventilateur du compartiment moteur avant toute intervention dans le compartiment moteur des moteurs à essence.
- Notez la trajectoire des conduites ou faisceaux de câbles afin de ne pas les endommager en perçant ou sciant !
- Renoncez à monter l'appareil dans la zone mécanique ou électrique de faibrag !
- Ne pas placer les perçages et orifices de montage dans les traverses ou longerons porteurs ou de stabilisation !
- Bloquer le véhicule selon les instructions du constructeur lors de toute intervention sous le véhicule.
- À l'emplacement de montage, veillez à garder l'espace libre nécessaire derrière les aérations ou les orifices de montage. La profondeur de montage nécessaire est de 65 mm.
- Effectuez un premier perçage léger que vous pourrez ensuite, le cas échéant, élargir à l'aide d'une fraise conique, d'une scie à guchet, d'une scie sauteuse ou d'une lime puis installez. Ebarbez les arêtes. Respecter impérativement les consignes de sécurité du constructeur de l'outil.
- Utilisez que des outils isolés pour autant qu'il soit requis d'intervenir sans coupure de la tension.
- Pour mesurer les tensions et courants du véhicule/de la machine ou du bateau, n'utilisez que des multimètres ou lampes de mesure à diodes prévus à cet effet. L'utilisation de lampes de mesure traditionnelles peut endommager les dispositifs de commande ou autres systèmes électroniques.
- Les sorties électriques de l'appareil de lecture et les câbles y étant rattachés doivent être protégés de tout contact direct et endommagement. Pour cela, les câbles utilisés doivent être suffisamment isolés ou suffisamment résister à la tension et les points de contact doivent être protégés contre les contacts accidentels.
- Les pièces électriques conductrices des consommateurs branchés sont également à protéger de tout contact direct en appliquant les mesures correspondantes. La pose de câbles et contacts métalliques non gainés est interdite.

A observer après le montage :

- Raccorder le câble de mise à la terre au pôle négatif de la batterie.
- Saisir / programmer à nouveau les valeurs des mémoires électroniques transitoires.
- Vérifier toutes les fonctions.
- Utilisez que de l'eau claire pour nettoyer les composants. Tenez compte des types de protection IP (IEC 60529).

Raccordement électrique :

- Respecter la section des câbles !
- Une diminution de la section des câbles entraîne une densité de courant plus élevée. Cela peut conduire à un échauffement de la section du câble concerné !
- Lors de la pose des câbles électriques, utilisez les caniveaux et / ou faisceaux de câbles existants, mais ne les poser pas parallèlement aux câbles d'allumage ou aux câbles menant aux gros consommateurs électriques.
- Fixez les câbles à l'aide de serre-câbles ou de ruban adhésif.
- Ne faites pas passer les câbles au-dessus de pièces mobiles. Ne fixez pas les câbles à l'arbre de direction !
- Veillez à ce que les câbles ne soient soumis à aucune force de traction, de pression ou de cisaillement.
- Si les câbles traversent des vides de forure, protégez-les par des passe-câbles ou des gaines similaires.
- Ne dénezuez les câbles qu'avec une pince à dénuder. Réglez la pince de telle manière qu'aucun fil toronné ne puisse être endommagé ou coupé.
- Ne soudez les nouvelles jonctions de câbles qu'à l'étain ou utilisez des sertisseurs disponibles dans le commerce.
- N'effectuez le serrissage qu'avec une pince à sertir. Respectez les consignes de sécurité du constructeur de l'outilage.
- Isoloz les fils toronnés dénudés de manière à éviter tout court-circuit.
- Attention : une jonction de câble incorrecte ou un câble endommagé risquerait de causer un court-circuit.
- Des courts-circuits au niveau du réseau de bord peuvent entraîner des incendies de câbles, des explosions de batteries et endommager d'autres systèmes électroniques. C'est pourquoi tous les raccords d'alimentation en tension doivent être pourvus de manchons pour être soudés et doivent être suffisamment isolés.
- Veillez particulièrement à ce que les raccords à la masse soient intacts.
- Les raccords incorrects peuvent causer des courts-circuits. Ne raccordez les câbles que conformément au schéma de branchement électrique.
- Si l'appareil fonctionne avec un bloc d'alimentation, notez que celui-ci doit être stabilisé et doit correspondre aux normes suivantes : DIN EN 61000 - partie 6-1 à 6-4.

Disclaimer:

- Les données du GPS Speed (vitesse, trajectoire, position, heure) sont à titre indicatif. VDO ne garantit pas la précision, l'exactitude ou la disponibilité à tout moment de ces données.

ES ¡No fumar! ¡Evitar las llamas abiertas y las fuentes de calor!

Indicaciones de seguridad

- El producto ha sido desarrollado, construido y controlado observando los requisitos fundamentales de seguridad de las normas de la CE y el estado reconocido de la técnica.
- El equipo está diseñado para el mercado de la náutica de recreo.
- El aparato está destinado para ser empleado en vehículos y máquinas terrestres, así como para el empleo en la navegación deportiva, inclusive en la navegación profesional no clasificada.
- Utilice nuestro producto sólo para el fin previsto. Las consecuencias de un uso del producto no conforme con las especificaciones, pueden ser daños personales, así como daños materiales o al medio ambiente. Antes del montaje, infórmese por medio de la documentación del vehículo sobre el modelo de vehículo y sobre eventuales particularidades.
- Infórmese por medio de los esquemas de montaje sobre el emplazamiento de las tuberías de combustible, hidráulicas y de aire comprimido, así como de los cables eléctricos.
- ¡Tenga en cuenta posibles modificaciones en el vehículo, las que deben considerarse durante el montaje!
- Para el montaje son necesarios conocimientos básicos sobre sistemas eléctricos y mecánicos de automóviles y buques, para evitar daños personales, materiales o al medio ambiente.
- Asegúrese que durante el montaje no pueda producirse un arranque involuntario del motor!
- Modificaciones o manipulaciones en el producto VDO pueden influir negativamente en la seguridad. ¡Por tanto, no se puede modificar ni manipular nada!
- Al desmontar y montar asientos, cubiertas o similares, procurar no dañar cables o desconectar conexiones por enchufe.
- Anotar todos los datos de los otros dispositivos instalados con memorias electrónicas volátiles.

Observar durante el montaje:

- Tener cuidado durante el montaje, que los componentes del producto no influyan en las funciones del vehículo o las difíciten y que éstos no resulten dañados.
- Montar en el vehículo únicamente piezas en buen estado.
- Durante el montaje, observar que el producto no perjudique el campo visual y que no sea posicionado en una zona donde pueda golpearse la cabeza el conductor o el acompañante.
- El montaje del producto debe ser llevado a cabo por personal especializado. Si realiza el montaje usted mismo, use ropa de trabajo adecuada. No use ropa holgada. Esta puede ser enganchada por piezas en movimiento. Si tiene cabellos largos, sujetelos con una redonda.
- En caso de trabajos en el sistema eléctrico de a bordo, no usar joyas metálicas o conductores, tales como cadenas, pulseras, sortijas, etc.
- En caso de que sean necesarios trabajos con el motor en marcha, hacerlo con especial cuidado. Use sólo ropa de trabajo adecuada, que use elige prelado de heridas por maquinajes y quemaduras.
- Antes de comenzar con los trabajos, se debe desembarar el polo negativo de la batería, ya que de lo contrario existe peligro de cortocircuitos. Si el vehículo dispone de baterías adicionales, deben desembararse también, si es necesario, los polos negativos de esas baterías. Los cortocircuitos pueden originar incendios de cables, explosiones de baterías y daños en otros sistemas electrónicos del vehículo. Tenga en cuenta, que al desconectar la batería se pierden los valores introducidos en todas las memorias electrónicas volátiles y deben programarse nuevamente.
- En caso de motores marinos de gasolina, poner en marcha el ventilador del compartimento del motor antes de comenzar con los trabajos.
- Prestar atención al recorrido de conductos y ramales de cables, para no dañarlos durante los trabajos de taladrado y calado.
- No elegir como lugar de montaje la zona del sistema mecánico y eléctrico del airbag, o los sistemas de aberturas.
- No practicar orificios ni aberturas para el montaje en travesaños o largueros portantes o de estabilización.
- En caso de trabajar debajo del vehículo, asegurarlo de acuerdo a las prescripciones del fabricante del vehículo.
- Observar que en el lugar de montaje exista suficiente espacio libre detrás de los orificios o de la abertura para el montaje. Profundidad de montaje necesaria 65 mm.
- Taladrar las aberturas para el montaje con un diámetro inferior al definitivo, si es necesario, ampliar los orificios y terminarlos con una fresa cónica, sierra de punta, sierra de calar o lima. Desbarbar los bordes. Observar sin falta las indicaciones de seguridad del fabricante de la herramienta.
- En caso de ser necesario realizar trabajos sin interrupción de la tensión, utilizar sólo herramientas aisladas.
- Para la medición de tensiones y corrientes en el vehículo / máquina o barco, utilizar sólo multimetros o lámparas de comprobación de diodos previstas para ese fin. La utilización de lámparas de comprobación tradicionales puede tener como consecuencia el daño de unidades de control u otros sistemas electrónicos.
- Las salidas eléctricas del instrumento de indicación y los cables allí conectados, deben ser protegidos contra contacto directo y daños. Para ello, los cables utilizados deben disponer de un aislamiento o rigidez dieléctrica suficiente y los puntos de contacto deben estar protegidos contra contacto.
- También las piezas eléctricamente conductoras de los consumidores conectados, deben ser protegidas contra contacto directo con medidas apropiadas. No está permitido el tendido de cables y contactos metálicos desnudos.

Observar después del montaje:

- Conectar firmemente el cable de masa al polo negativo de la batería.
- Introducir/programar de nuevo los valores de las memorias electrónicas volátiles.
- Verificar todas las funciones.
- Utilizar sólo agua limpia para la limpieza de los componentes. Observar los tipos de protección IP (IEC 60529).

Conexión eléctrica:

- Observar la sección del cable.
- Una reducción de la sección del cable produce una mayor densidad de corriente. Esto puede originar un calentamiento de la correspondiente sección de cable.
- Para el tendido de cables eléctricos, utilizar los canales para cables y ramales de cables existentes. Sin embargo, no tender los cables paralelos a los cables de encendido o paralelos a los cables que conducen a grandes consumidores de corriente.
- Fixar los cables con cintas sujetacables o cinta adhesiva. No tender los cables sobre piezas móviles. ¡No fijar cables en la columna de la dirección!
- Corrorarse de que los cables no estén expuestos a fuerzas de tracción, de compresión o transversales.
- Si los cables son tendidos a través de orificios, proteger los cables mediante mangitos de goma o similares.
- Para quitar el aislamiento de los cables, utilizar sólo un alicate pelacables. Ajustar el alicate de modo que no se dañe o rompa ningún hilo conductor.
- ¡Soldar los empalmes de cables nuevos sólo con el procedimiento de soldadura con estaño o utilizar las conexiones por presión usuales en el comercio!
- Realizar conexiones por presión sólo con un alicate para unir cables por presión.
- Observar las indicaciones de seguridad del fabricante de la herramienta.
- Aislar los hilos conductores, de tal modo que no puedan producirse cortocircuitos.
- Atención: peligro de cortocircuitos debido a puntos de conexión defectuosos o cables dañados.
- Los cortocircuitos en la red de a bordo pueden originar incendios de cables, explosiones de baterías y daños en otros sistemas electrónicos del vehículo. Por tanto, todas las conexiones para la alimentación de tensión deben estar provistas de conectores toques solubles y suficientemente aislados.
- Prestar especial atención a correctas conexiones a masa.
- Las conexiones incorrectas pueden ocasionar cortocircuitos. Conectar los cables sólo de acuerdo al esquema de conexiones eléctricas.
- En caso de funcionamiento del aparato en fuentes de alimentación, tener en cuenta que la fuente de alimentación debe ser estabilizada y cumplir con las normas siguientes: DIN EN 61000 - parte 6-1 hasta 6-4.

Aviso legal:

- Los datos del velocímetro GPS (velocidad, curso, posición, tiempo) son solo informativos. VDO no garantiza que los datos sean siempre precisos, correctos o estén disponibles.

IT Non fumare! Evitare fiamme libere o fonti di calore!

Indicazioni per la sicurezza

- Il prodotto è stato messo a punto, fabbricato e controllato secondo i requisiti fondamentali di sicurezza della direttiva CE e in base agli standard tecnici comunemente accettati.
- Questo prodotto è stato progettato per l'utilizzo su imbarcazioni da diporto e non per utilizzo professionale.
- L'apparecchio è destinato all'uso in veicoli e macchine messi a terra e per l'uso nella navigazione sportiva compresa quella professionale non classificata.
- Utilizzare il prodotto esclusivamente per l'uso per cui è previsto. Le conseguenze di un utilizzo improprio del prodotto possono causare lesioni a persone e danni a cose o all'ambiente. Prima del montaggio accertarsi dei tipi di veicolo e della presenza di eventuali particolarità deducendo i dati necessari dai documenti del veicolo!
- Accertarsi in base ai disegni costruttivi della posizione dei condotti del carburante/della parte idraulica/ dei condotti elettrici e dell'aria compressa!
- Tenere conto nel montaggio di eventuali modifiche apportate al veicolo.
- Per effettuare il montaggio è necessario avere nozioni di base in campo automobilistico/nella parte elettrica e meccanica delle costruzioni navali allo scopo di evitare lesioni a persone, danni a cose e all'ambiente.
- Accertarsi che sia impossibile mettere inavvertitamente in moto il motore durante le operazioni di montaggio!
- Modifiche o manipolazioni del prodotto VDO possono compromettere la sicurezza. Non sono pertanto ammesse manovre di modifica o manipolazione.
- Per il montaggio/lo smontaggio del sedili, ricoperture ecc. accertarsi di non danneggiare cavi né staccare collegamenti a spina.
- Annotare tutti i dati relativi ad altri apparecchi installati con memoria elettronica transitoria.

Durante il montaggio rispettare le seguenti norme:

- Nell'esecuzione del montaggio accertarsi che i componenti del prodotto non condizionino né compromettano le funzioni del veicolo e che non si danneggiino!
- Montare esclusivamente pezzi integri sui veicoli!
- Durante il montaggio accertarsi che il campo visivo non venga compromesso dal prodotto e che il prodotto non venga posizionato in un punto in cui possa entrare a collisione con la testa del conducente e del passeggero.
- Far eseguire il montaggio del prodotto da un addetto specializzato. Se si desidera effettuare personalmente il montaggio indossare abbigliamento da lavoro adeguato non largo perché potrebbe impigliarsi nelle parti mobili. Se necessario indossare una retina per i capelli lunghi!
- Per lavorare alla parte elettrica di bordo non portare gioielli metallici o in materiale conduttore come collane, bracciali, anelli ecc.
- Prestare particolare cautela allo svolgimento di eventuali lavori con il motore acceso. Portare solo abbigliamento da lavoro adeguato per evitare possibili rischi di lesioni da scocciamento o scottatura.
- Prima di iniziare a lavorare staccare il morsetto del polo negativo della batteria per evitare il rischio di corto circuito. Se il veicolo è dotato di batterie supplementari occorre staccare eventualmente anche il polo negativo di tutte le batterie. I corto circuiti possono bruciare i cavi, far esplodere la batteria e causare danni ad altri sistemi elettronici.
- Nelle barche con motore a benzina accendere il ventilatore del motore prima di iniziare a lavorare al vano motore.
- Attenzione al percorso di cavi o fasci di fili per evitare di danneggiarli durante operazioni di perforazione e taglio con la sega!
- Non effettuare il montaggio nella parte meccanica ed elettrica dell'airbag!
- Non praticare fori né aperture in sostegni o longeroni portanti o stabilizzanti!
- Prima di lavorare sotto il veicolo metterlo in sicurezza come indicato dal produttore.
- Il punto in cui effettuare il montaggio deve avere uno spazio libero sufficiente dietro i fori o le aperture di montaggio. La profondità di lavoro necessaria è di 65 mm.
- Praticare dei fori piccoli con il trapano, utilizzando una fresa conica eventualmente ingrandirti con una fresa toronata, con una sega da trarfo, una sega a coda o con una lima e rifinire i bordi. Attenersi assolutamente alle indicazioni di sicurezza del produttore dell'utensile.
- Per i lavori per cui è necessario interrompere la tensione utilizzare esclusivamente un utensile isolato.
- Per la misurazione della tensione e della corrente nel veicolo/macchina o barca utilizzare solo l'apposito multimetro o lampade di controllo a diodi. L'impiego delle tradizionali lampade di controllo può causare danni agli apparecchi di controllo o ad altri sistemi elettronici.
- Le uscite elettriche degli indicatori e i cavi collegati non devono essere a contatto diretto e devono essere protetti da possibili danneggiamenti. A questo scopo i cavi utilizzati devono essere sufficientemente isolati e avere una sufficiente resistenza alla tensione. I punti di contatto devono essere sicuri se toccati.
- Anche le parti conduttrici elettriche del dispositivo assorbitore di corrente collegato vanno protette dal contatto diretto mediante adeguate misure. È vietata la posa di cavi metallici e contatti non fissati.

Dopo il montaggio eseguire le seguenti operazioni:

- firmare saldamente il cavo di massa al polo negativo della batteria
- rprogrammare/programmare i valori della memoria elettronica transitoria
- verificare tutte le funzioni
- per la pulizia dei componenti utilizzare solo acqua pulita. Rispettare i tipi di protezione IP (IEC 60529).

Collegamento elettrico:

- Utilizzare solo il cavo con la sezione richiesta!
- Riducendo la sezione del diametro del cavo si ottiene una maggiore densità della corrente con conseguente riscaldamento della parte di cavo interessata!
- Nella posa dei cavi elettrici utilizzare le canaline e le fascette di cavi presenti non mettendo però i cavi parallelamente a quelli dell'accensione o parallelamente a quelli di dispositivi che assorbono molta corrente.
- Fissare i cavi con le apposite fascette o nastri. Non farli passare su parti mobili e non fissarli ai piantoni dello sterzo!
- Assicurarsi che i cavi non siano esposti a trazioni, pressioni o a condizioni in cui possano essere recisi.
- Se i cavi passano attraverso i fori proteggerli con passanti isolanti in gomma o simil.
- Per isolare i cavi utilizzare una pinza isolante maneggevole in modo da evitare danni o tagli di cavi.
- Unire i nuovi collegamenti praticati tra i cavi solo con saldature dolci o utilizzare il collegamento a pressione comunemente in commercio!
- Effettuare i collegamenti a pressione solo con una pinza pressacavi attenendosi alle indicazioni di sicurezza del produttore dell'utensile.
- Isolare i cavietti liberi per evitare corto circuiti.
- Attenzione: pericolo di corto circuito causato da collegamenti difettosi o cavi danneggiati.
- I corto circuiti alla rete di bordo possono bruciare cavi, causare esplosioni delle batterie e danni di altri sistemi elettronici, perciò tutti i collegamenti dell'alimentazione di tensione vanno dotati di giunti di testa saldabili e devono essere sufficientemente isolati.
- Verificare in particolare l'efficienza dei collegamenti a massa.
- I collegamenti sbagliati possono causare corto circuiti. Collegare i cavi solo seguendo lo schema elettrico degli attacchi.
- Per il funzionamento dell'apparecchio con alimentatori di rete assicurarsi che gli alimentatori siano stabili e che siano stati prodotti in conformità alle seguenti norme: DIN EN 61000 - parte 6-1 fino al punto 6-4.

Limitazioni:

- Le indicazioni GPS di velocità, direzione, posizione e orologio, sono solo per informazione: VDO non garantisce che questi dati siano sempre disponibili e accurati.